

## Línea de Cocción Modular Base armario cerrada 1/4 módulo

ARTÍCULO # \_\_\_\_\_

MODELO # \_\_\_\_\_

NOMBRE # \_\_\_\_\_

SIS # \_\_\_\_\_

AIA # \_\_\_\_\_



371210 (E7BANB00C0)

Base armario cerrada 1/4  
módulo

### Descripción

#### Artículo No.

Para instalarse bajo unidades top EVO700 en instalaciones en isla con mandos a un lado. Construidos en acero inoxidable con acabado Scotch Brite. Patas regulables en altura 150 mm.

Aprobación: \_\_\_\_\_

### Características técnicas

- La unidad puede ser instalada bajo los modelos top de la línea 700.
- Unidad equipada con patas en acero inoxidable, regulable 50 mm en altura.
- Se puede pedir por separado puertas con tiradores, cajones, kits de calentamiento y guías para recipientes GN.
- Base armario para el almacenamiento de cacerolas, sartenes, recipientes, etc.

### Construcción

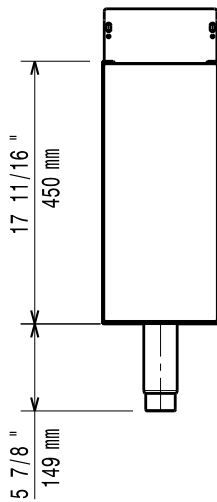
- Construido en acero inoxidable con acabado Scotch Brite para cumplir con los más altos estándares de higiene.

### accesorios opcionales

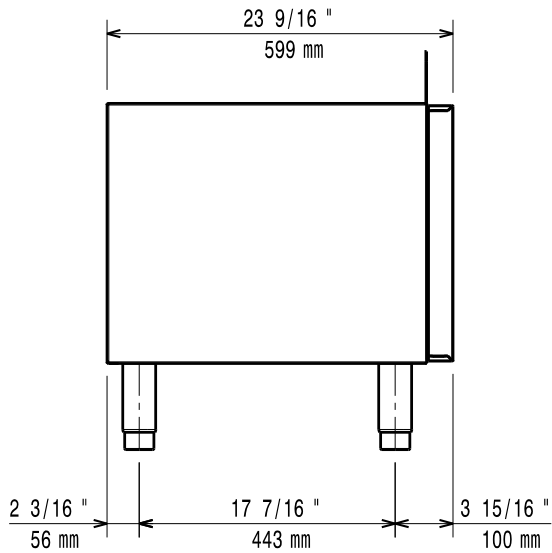
- Kit 4 ruedas, 2 giratorias con freno PNC 206135   
(EVO700/900). Es obligatorio  
instalarlas sobre la "base soporte para  
patas o ruedas"
- Kit de patas para marina PNC 206136
- Zócalo frontal para instalación de obra, PNC 206146   
200 mm
- Zócalo frontal para instalación de obra, PNC 206147   
400 mm
- Zócalo frontal para instalación de obra, PNC 206148   
800 mm
- Zócalo frontal para instalación de obra, PNC 206150   
1000 mm
- Zócalo frontal para instalación de obra, PNC 206151   
1200 mm
- Zócalo frontal para instalación de obra, PNC 206152   
1600 mm
- Zócalo frontal 200 mm (no para base PNC 206174   
refrigeradora/congeladora)
- Zócalo frontal 400 mm (no para base PNC 206175   
refrigeradora/congeladora)
- Zócalo frontal 800 mm (no para base PNC 206176   
refrigeradora/congeladora)
- Zócalo frontal 1000 mm (no para base PNC 206177   
refrigeradora/congeladora)
- Zócalo frontal 1200 mm (no para base PNC 206178   
refrigeradora/congeladora)
- Zócalo frontal 1600 mm (no para base PNC 206179   
refrigeradora/congeladora)
- Kit de 4 patas para instalación sobre PNC 206210   
zócalo obra (no para Parrillas  
monobloque de la línea 900)
- 2 paneles para conducto de servicio PNC 206248   
para instalación de top sobre base
- 2 zócalos laterales PNC 206249
- 2 zócalos laterales para instalación de PNC 206265   
obra
- 2 paneles cobertura lateral para PNC 206319   
elementos monobloque

- Base soporte para patas o ruedas, 800 mm (EVO700/900) - no incluye ni patas ni ruedas PNC 206367
- Base soporte para patas o ruedas, 1200 mm (EVO700/900) - no incluye ni patas ni ruedas PNC 206368
- Base soporte para patas o ruedas, 1600 mm (EVO700/900) - no incluye ni patas ni ruedas PNC 206369
- Panel trasero 600 mm (EVO700/900) PNC 206373
- Panel trasero 800 mm (EVO700/900) PNC 206374
- Panel trasero 1000 mm (EVO700/900) PNC 206375
- Panel trasero 1200 mm (EVO700/900) PNC 206376
- Soporte base para patas / ruedas PNC 206431

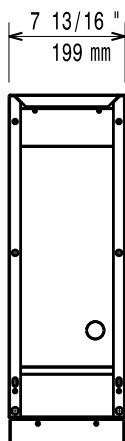
**Alzado**



**Lateral**



**Planta**



**Info**

Dimensiones externas, ancho	
371210 (E7BANB00C0)	200 mm
Dimensiones externas, fondo	550 mm
Dimensiones externas, alto	600 mm
Peso neto	15 lbs (7 kg)